

СХЕМА

організації дорожнього руху на час виконання робіт з «Реконструкція водопроводу по вулиці Героїв Чорнобиля від проспекту Миру до перехрестя вулиць 77-ої Гвардійської Дивізії та Київської в м. Чернігові»

ЗАТВЕРДЖЕНО:
Управління патрульної поліції в Чернігівській області

ДОЗВІЛ № _____ від _____ р.

Початок робіт _____ р.

Закінчення робіт _____ р.

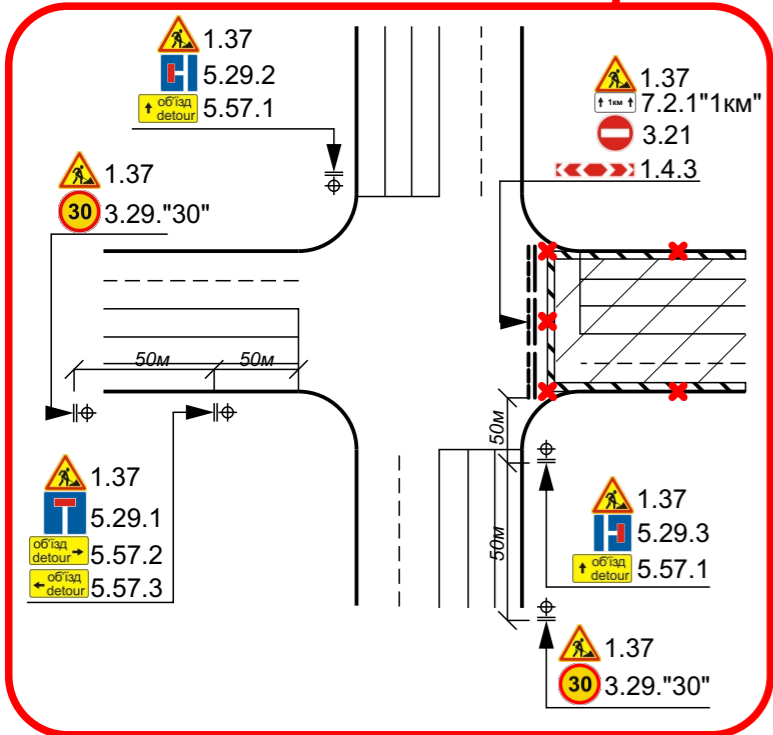
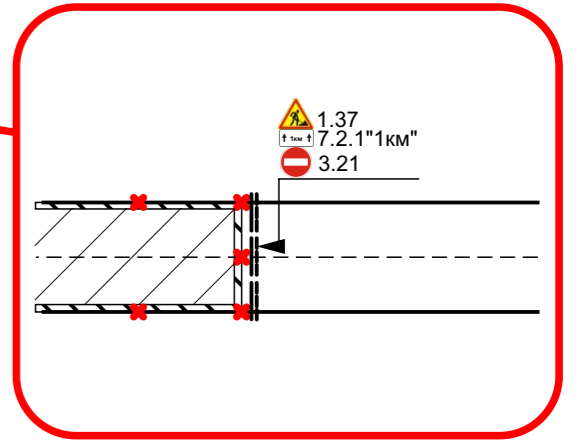
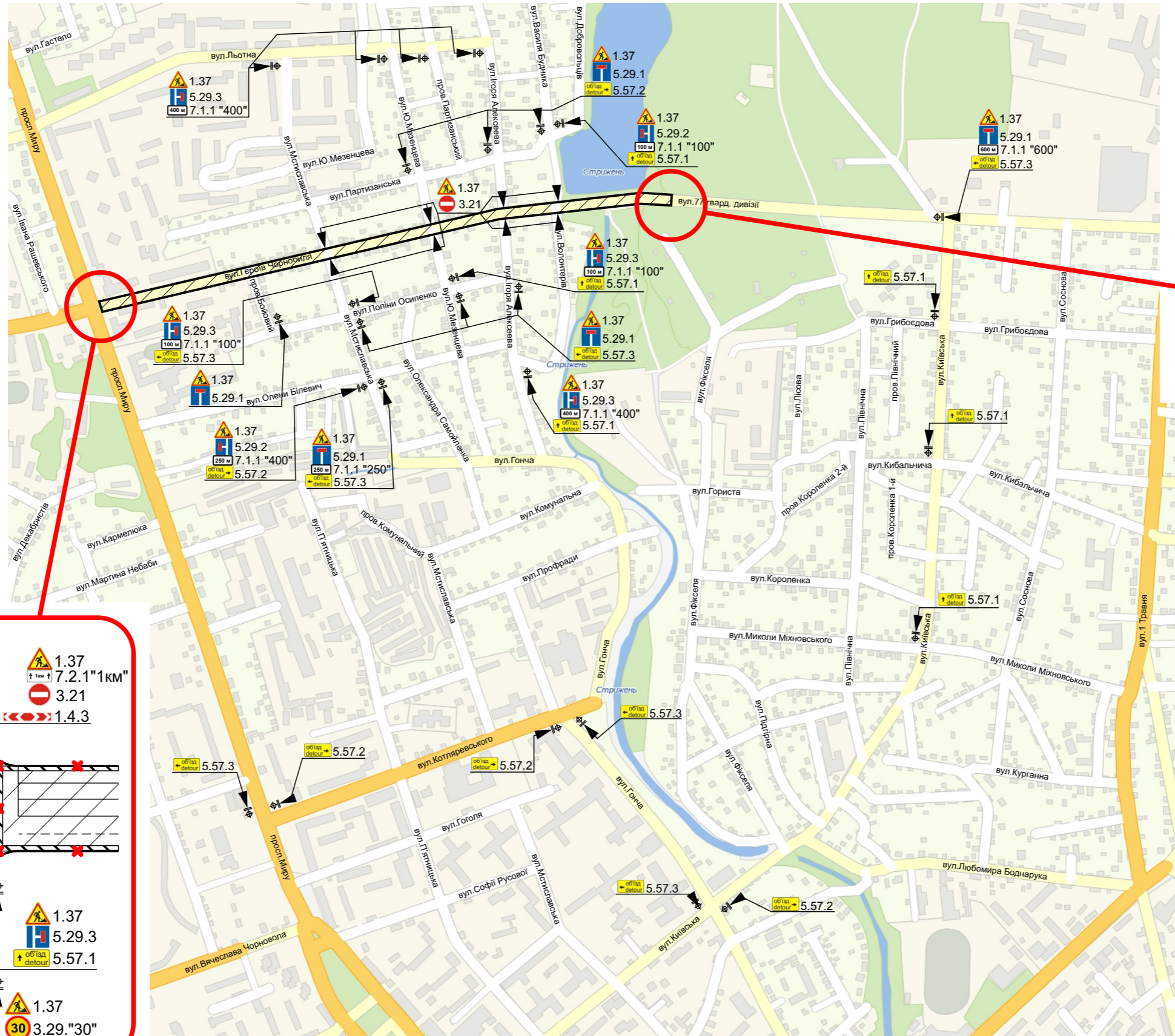


Схема ОДР з УПП в Чернігівській області погоджена

Місце виконання робіт огородити, забезпечити безпечний прохід пішоходів біля місця виконання робіт та встановити дорожні знаки (які повинні відповідати вимогам ДСТУ 4100-2014) вказані на схемі перш ніж почати роботи на проїзній частині. В разі залишення розриву на нічний час доби встановити ліхтарі червоного кольору. За збереження засобів організації дорожнього руху в місці проведення робіт несе відповідальність виконавець. Після закінчення робіт відновити асфальтобетонне покриття та відновити безпечний рух транспортних засобів.